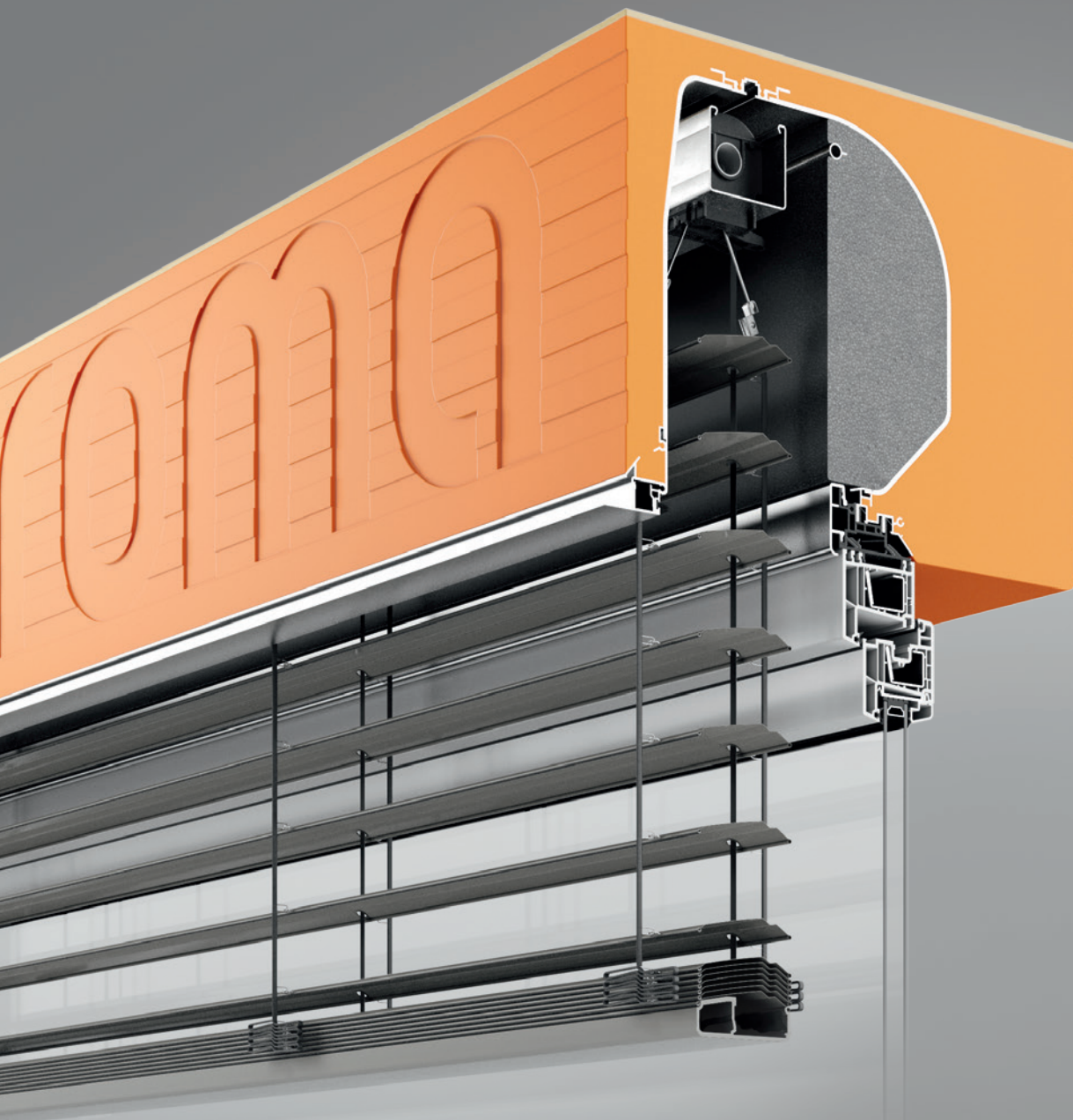


roma

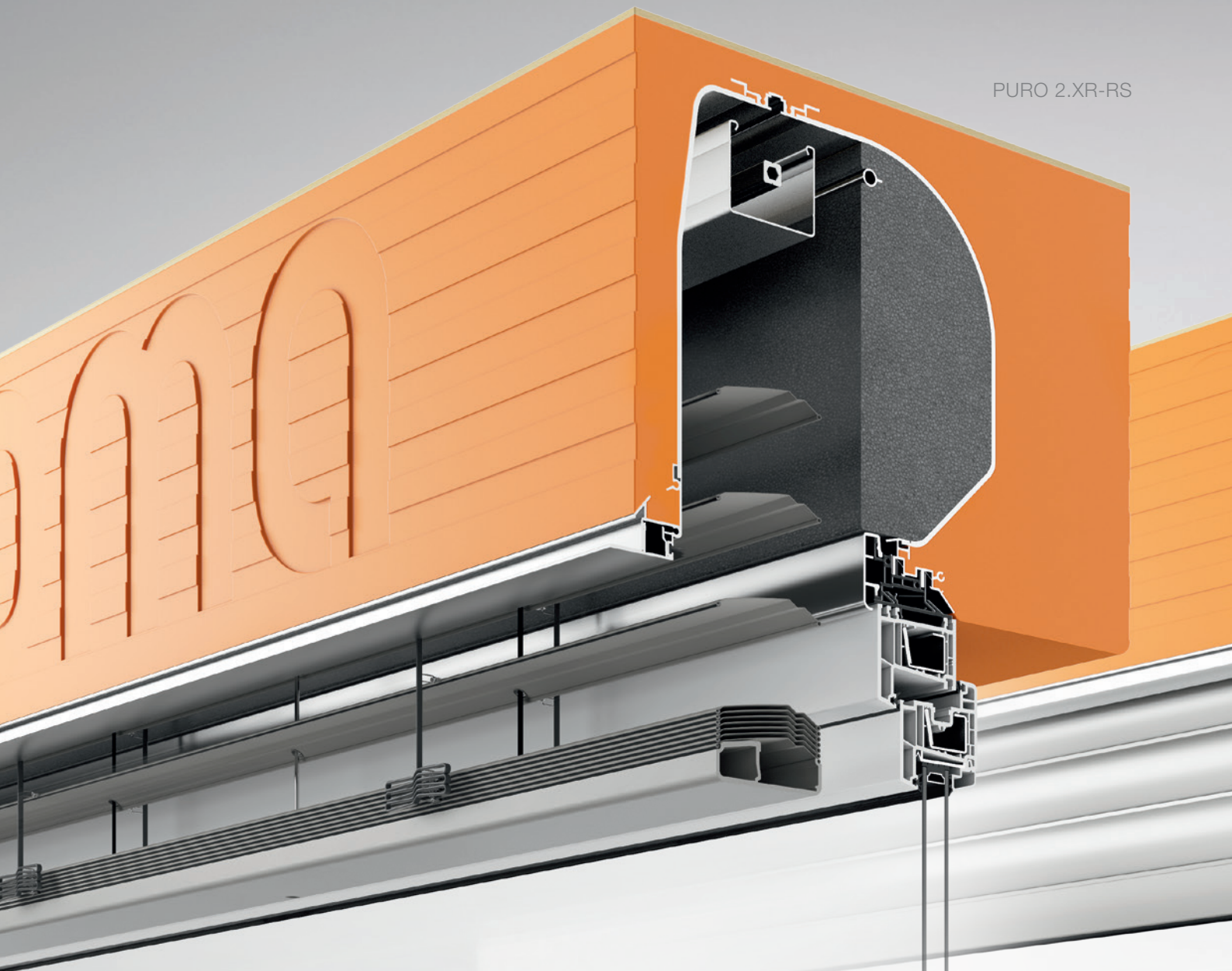
ROLLADEN
RAFFSTOREN
TEXTILSCREENS



ROMA PURO 2

Der Aufsatzkasten,
der schneller
überzeugt

ROMA. Wohnen beginnt vor dem Fenster.



ROMA PURO 2

Ihre entscheidenden Vorteile.

Ein System

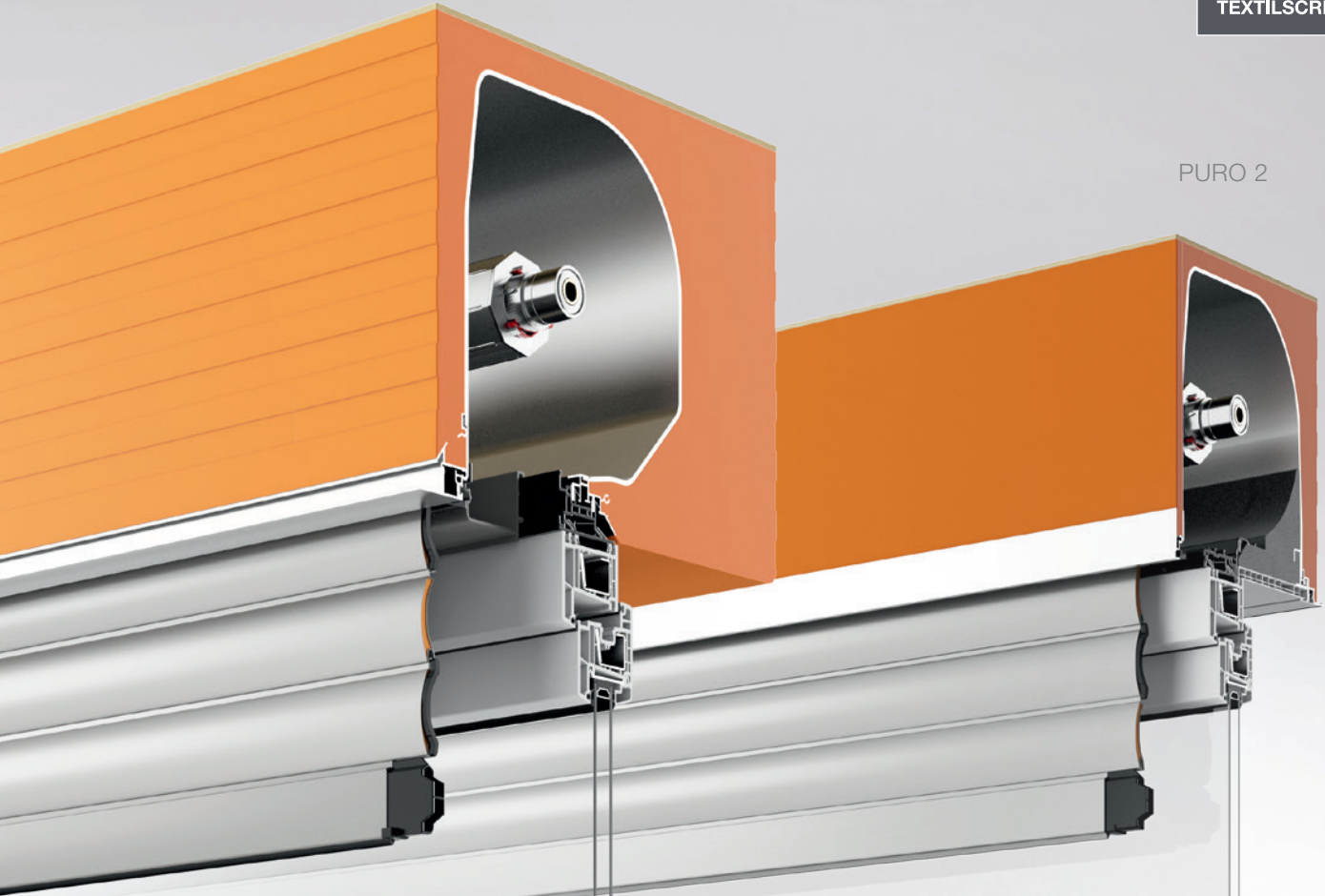
für Rollladen und Raffstoren –
Sie brauchen nur PURO 2.

Vorkonfektioniert

PURO 2 spart Zeit in Ihrem
Fachbetrieb oder am Bau.

PURO 2.XR

PURO 2



Einfache Montage, schneller Service

Einfachste und fast werkzeuglose
Montageschritte – selbst im Servicefall.

Stabilisierend

Die zertifizierte integrierbare Blendrahmen-
stabilisierung verankert breite Fenster, indem
sie auftretende Lasten an das Mauerwerk
ableitet.

Baukastensystem

Für jede Anwendung und jeden
Wandaufbau der richtige PURO 2 Kasten.

Beste Qualität

Qualität made in Germany: Fest mit dem
Kasten verschäumte Profile. Geschlossene In-
nenschale. Ideale Putzhaftung durch Querrillung.

Nur zwei Wochen Lieferzeit

Trotz hoher Farb- und Formenvielfalt
nur zwei Wochen Lieferzeit ab
Auftragsbestätigung.

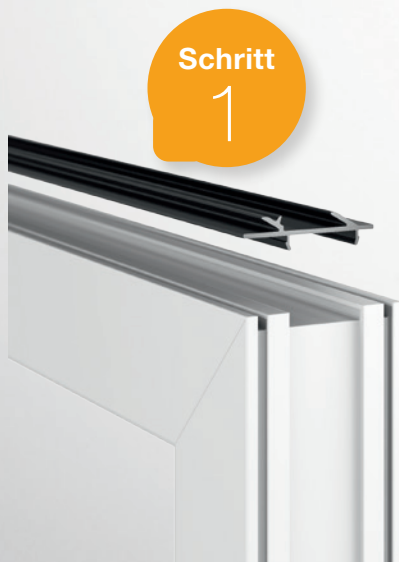
Überzeugt Planer und Bauherren

Mit Polyurethan-Schäumung für Top-Wärme-
dämmwerte, mit dezenter Optik für gestalter-
ischen Anspruch und mit vielem mehr.

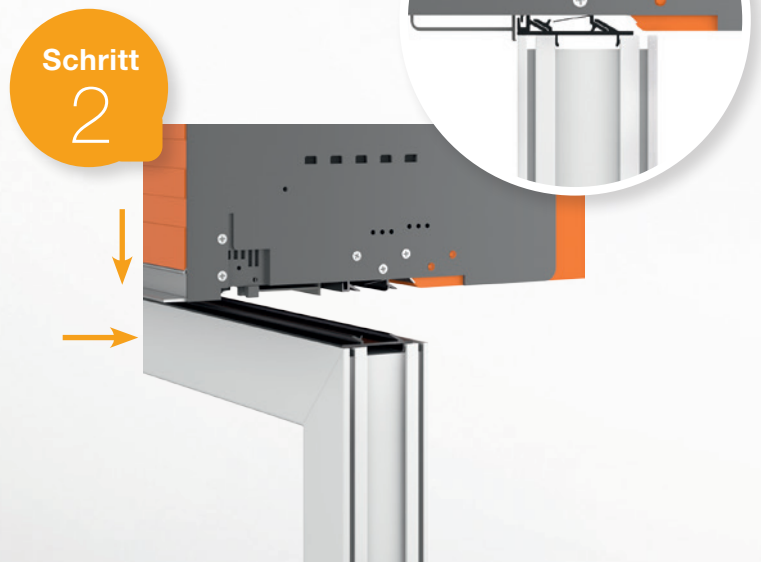
ROMA PURO 2

In fünf einfachen Schritten rasch montiert.

- Komplett vorkonfektioniertes System
- Einfachste und schnellste Montage in Ihrem Fachbetrieb und auf der Baustelle
- Anbindungsprofile für alle am Markt gängigen Fenstersysteme, bereits luftdicht
- Kein Dichtband zwischen Fensterrahmen und Anbindungsprofil notwendig



ROMA Anbindungsprofil ClickFix aufklipsen



Kasten aufsetzen, nach hinten schieben und einrasten lassen

Schritt
5



PURO 2 mit Fenster einsetzen

Schritt
3



Verstärkungsbügel werkzeuglos montieren

Schritt
4



Führungsschienen mit Klemmleiste befestigen, somit schlagregendicht

ROMA PURO 2

Höchste Flexibilität für alle
Wandaufbauten und -stärken im
einfachen Baukastenprinzip.



Monolithisch



WDVS



Klinker-/Verblendermauerwerk



Holzständer

Vereinfachte Darstellung – bitte beachten Sie die Einbaurichtlinien!

roma

ROLLADEN
RAFFSTOREN
TEXTILSCREENS

Einfachste Planung durch einheitliche Elementhöhen für mehr Fensterfläche und Licht; bis zu 2600 mm mit ALUMINO 52 in die kleinen Kastenhöhen integrierbar.

Elementhöhen

- 2600 mm bei kleiner Kastenhöhe
- 3200 mm bei großer Kastenhöhe



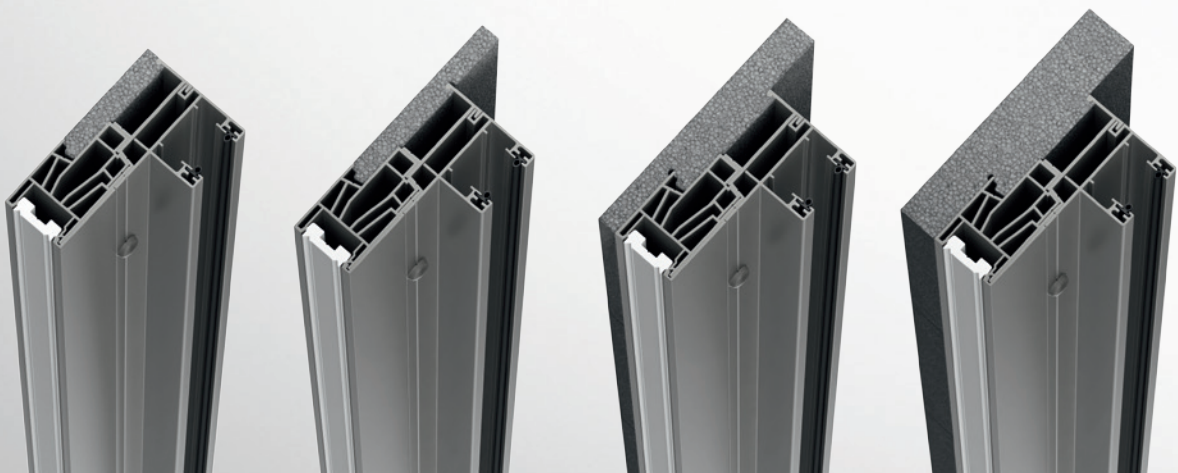
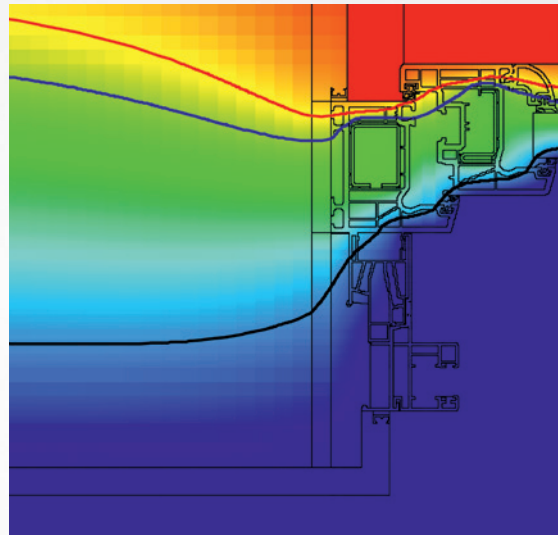
ROMA PURO 2

Konform zur Norm und einfach ästhetisch.

Bei Wärmedämmverbundsystemen und dem Einsatz der thermisch getrennten Führungsschiene ist eine Rahmenüberdämmung von 30 mm nicht mehr notwendig, denn die TG-Schiene ist konform zur DIN 4108 Beiblatt 2.

Bei eingerückten Führungsschienen haben Sie die Möglichkeit, das Seitenteil an die Position der Führungsschiene zu setzen – für eine zusätzliche Seitenteildämmung. Diese Funktion zusammen mit der thermisch getrennten Führungsschiene ermöglicht eine durchgehende Dämmung im Laibungsbereich.

Der Isothermenverlauf zeigt's:
Wärmebrücken werden reduziert.



Außen hochwertiges Aluminium, innen gut gedämmt –
die neue Führungsschiene TG 58 x 95 für PURO 2.XR

roma

ROLLADEN
RAFFSTOREN
TEXTILSCREENS



Einfache Planung



Einfache Montage

Einfacher Service

ROMA PURO 2

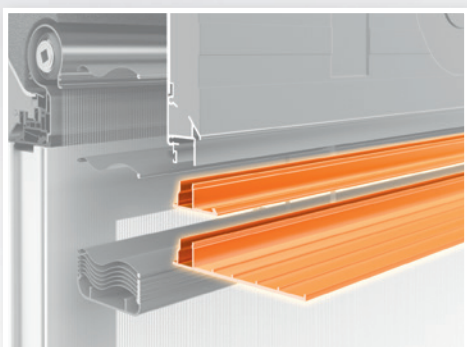
In jeder Hinsicht:
Einfach mehr auf
dem Kasten.



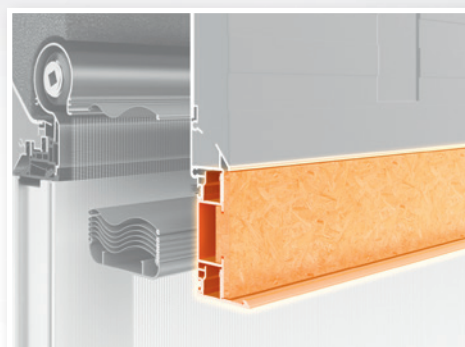
Einziehbarer Endstab
Für eine schöne Optik



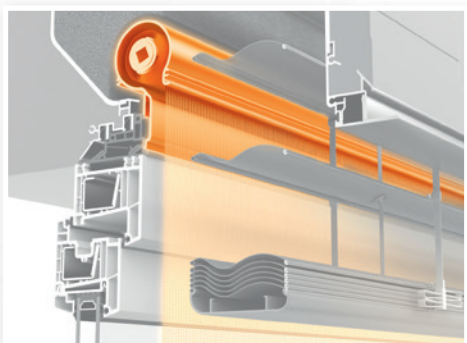
Blendrahmenstabilisierung
Für optimale Windlastabtragung
bei großen Fensterflächen



Klipsbare Abschlusschienen
Von 0 bis 70 mm



Verlängerbare Außenschürze
Z. B. für die Verblendung
von Raffstorenüberständen



Insektenschutzgitter
Im Kasten integrierbar –
auch nachträglich



Exzentrische Wellenlagerung
Für mehr Bauhöhe in Kombination mit
dem Insektenschutzgitter

Durchdacht bis ins Detail. Auch für den Fall des Falles.

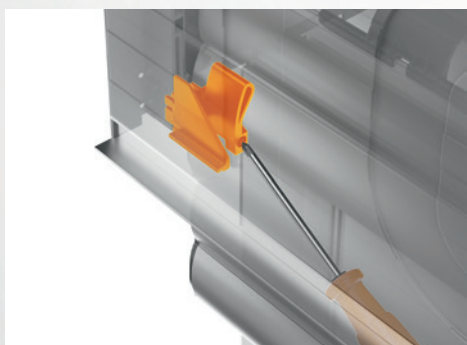
Servicefreundlich durch:



Federnde Achskappe



Einfacher Motortausch dank integrierter Motorentriegelung – auch bei Defekt



Zweiteiliger Einlauftrichter mit gut erreichbarem, schrägem Schraubkanal



Teilbare Wellenverbinder



Panzerzugangshilfe – PURO 2.XR und PURO 2.XR-RS



Kastendeckelverschluss klipsbar – PURO 2

roma

ROLLADEN
RAFFSTOREN
TEXTILSCREENS





Foto: K-PROFI



roma

ROLLADEN
RAFFSTOREN
TEXTILSCREENS

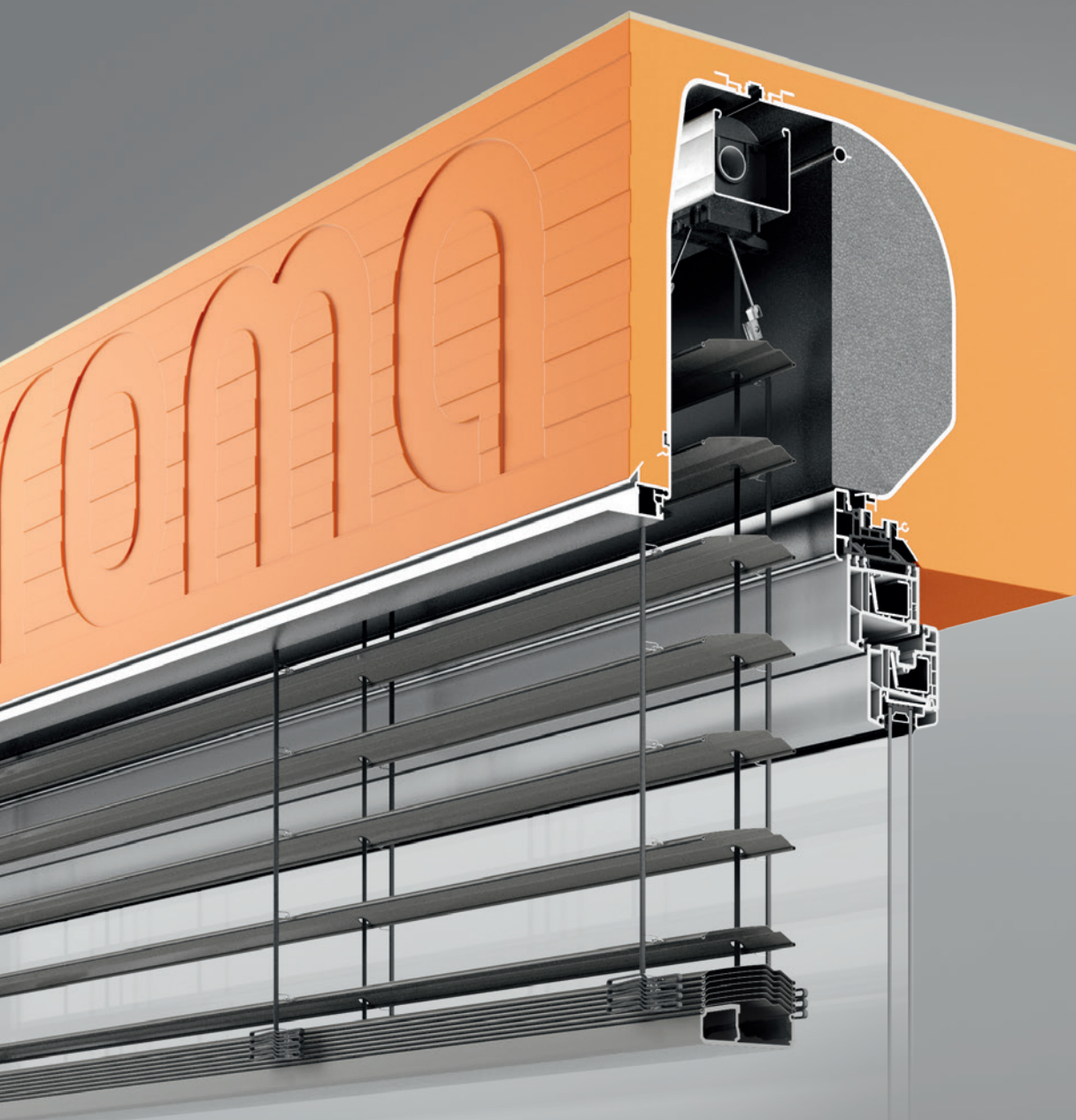
Neues ROMA PURO Werk in Burgau

Der neue PURO 2 wird im eigens errichteten ROMA Werk gefertigt. Die vollautomatisierte High-End-Produktionsanlage ermöglicht

modernste Schäumung, durchgehend höchste Qualität und zukunftsweisende Technologie aus einem Guss.

roma

ROLLADEN
RAFFSTOREN
TEXTILSCREENS



© 2017 ROMA KG, 89331 BURG AU, DEUTSCHLAND, 03.2017, 6030340

ROMA, RONDO, PENTO, QUADRO, TREND O, INTEG O, zipSCREEN, rollSCREEN, MODULO, WERSO, CDL, TERMO, PURO, KARO, ALUMINO, ROLENT O, SILENT O, GECCO, PROTEGO, funky, GENIO, SIDE O sind eingetragene Warenzeichen der ROMA KG, Burgau. Keine Haftung für Druckfehler.
Farbabweichungen sind drucktechnisch möglich. Texte und Bilder können Sonderausstattungen enthalten, die nicht zum Standardlieferumfang gehören.
Technische Änderungen vorbehalten.



www.roma.de